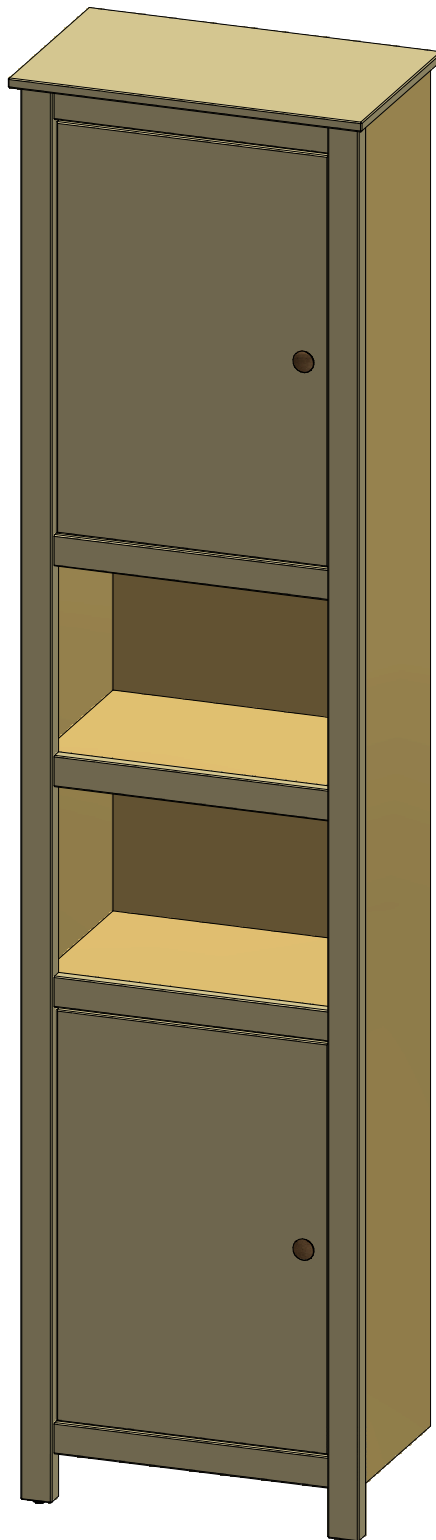
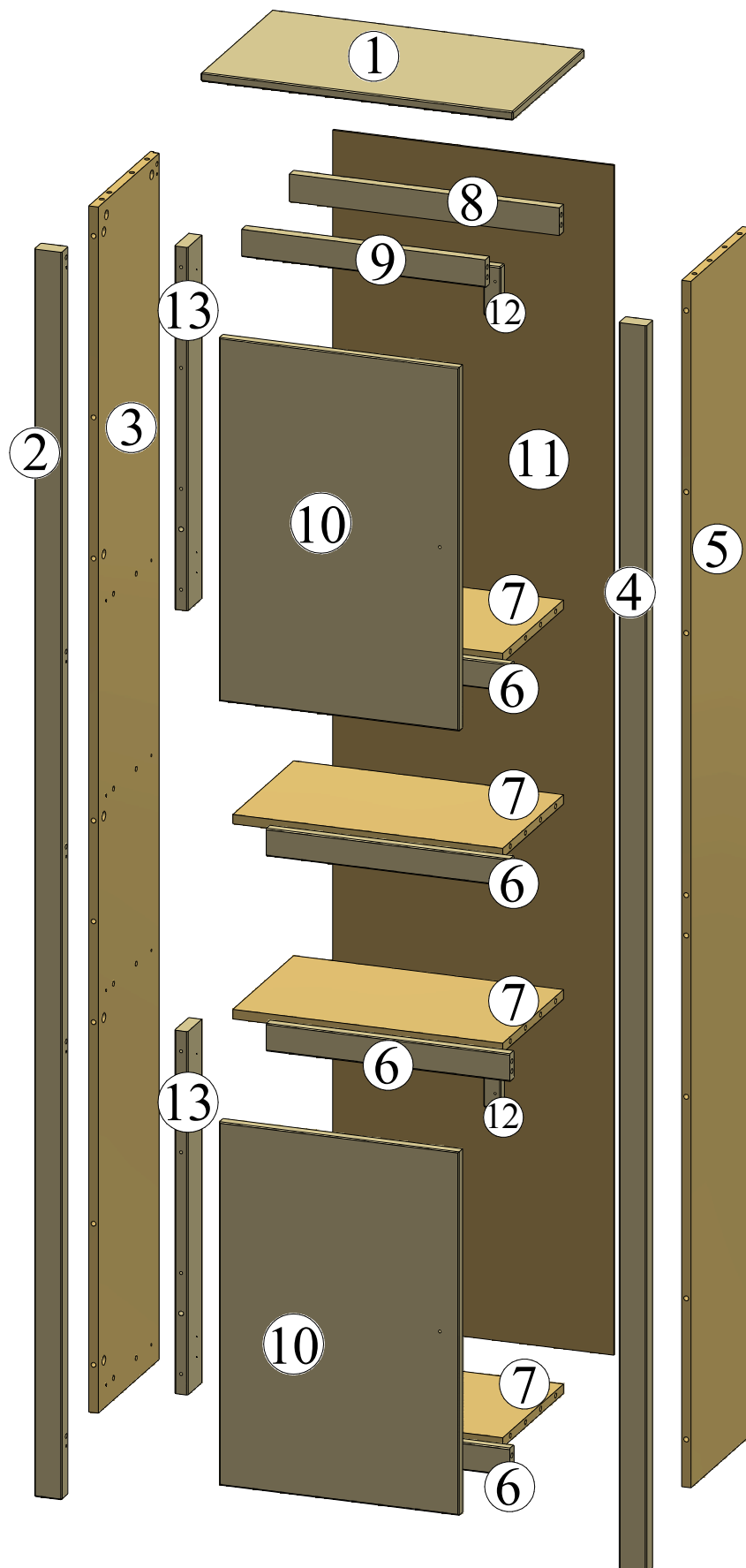


Torre Moderna



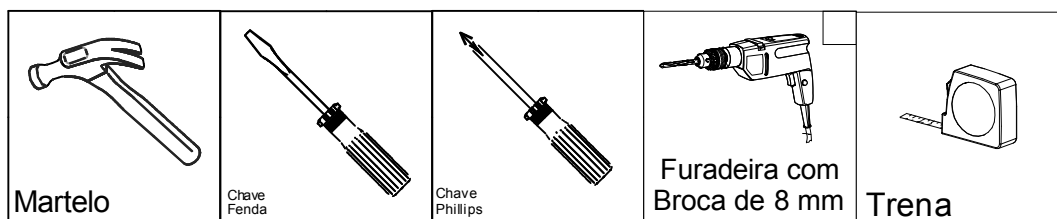
Identificação das Peças



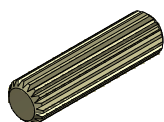
Partes do Produto

1	Tampo	(1x) - 500 x 300 x 14
2	Pé esquerdo	(1x) - 1981 x 44 x 28
3	Lateral esquerda	(1x) - 1915 x 262 x 15
4	Pé direito	(1x) - 1981 x 44 x 28
5	Lateral direita	(1x) - 1915 x 262 x 15
6	Travessa frontal	(4x) - 390 x 44 x 18
7	Prateleira	(4x) - 432 x 258 x 15
8	Travessa traseira	(1x) - 432 x 44 x 18
9	Travessa frontal superior	(1x) - 390 x 44 x 18
10	Porta	(2x) - 577 x 384 x 39
11	Fundo	(1x) - 1889 x 450 x 3
12	Batente porta	(2x) - 80 x 28 x 18
13	Calço da dobradiça	(2x) - 577 x 60 x 21

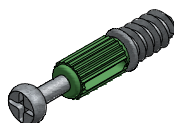
Ferramentas Necessárias



Identificação das Ferragens



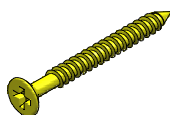
A - Cavilha 8x30 (42x)



B - Parafuso minifix (43x)



C - Tambor minifix (43x)



D - Parafuso 3,5x35 CCH (4x)



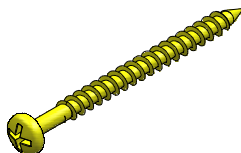
E - Parafuso 3,5x12 CFA (16x)



F - Parafuso 3,5x14 CPA (16x)



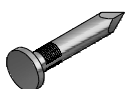
G - Parafuso 3,5x20 CCH (2x)



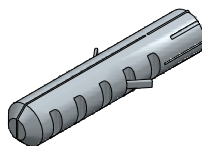
H - Parafuso 4x50 CPA (12x)



I - Parafuso M4x22 CFL (2x)



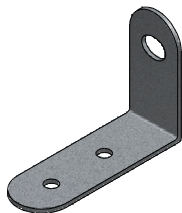
J - Prego polido (30x)



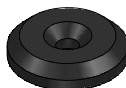
K - Bucha Plástica (4x)



L - Cantoneira metálica (4x)



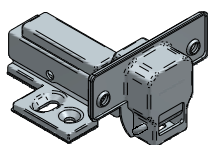
M - Suporte aéreo (4x)



N - Sapata deslizadora (2x)



O - Puxador ouro velho (2x)



P - Dobradiça C35 (4x)

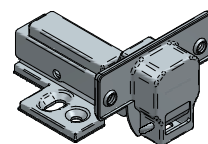
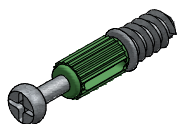
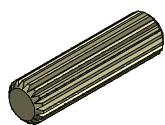


Q - Tapa furo adesivo (10x)

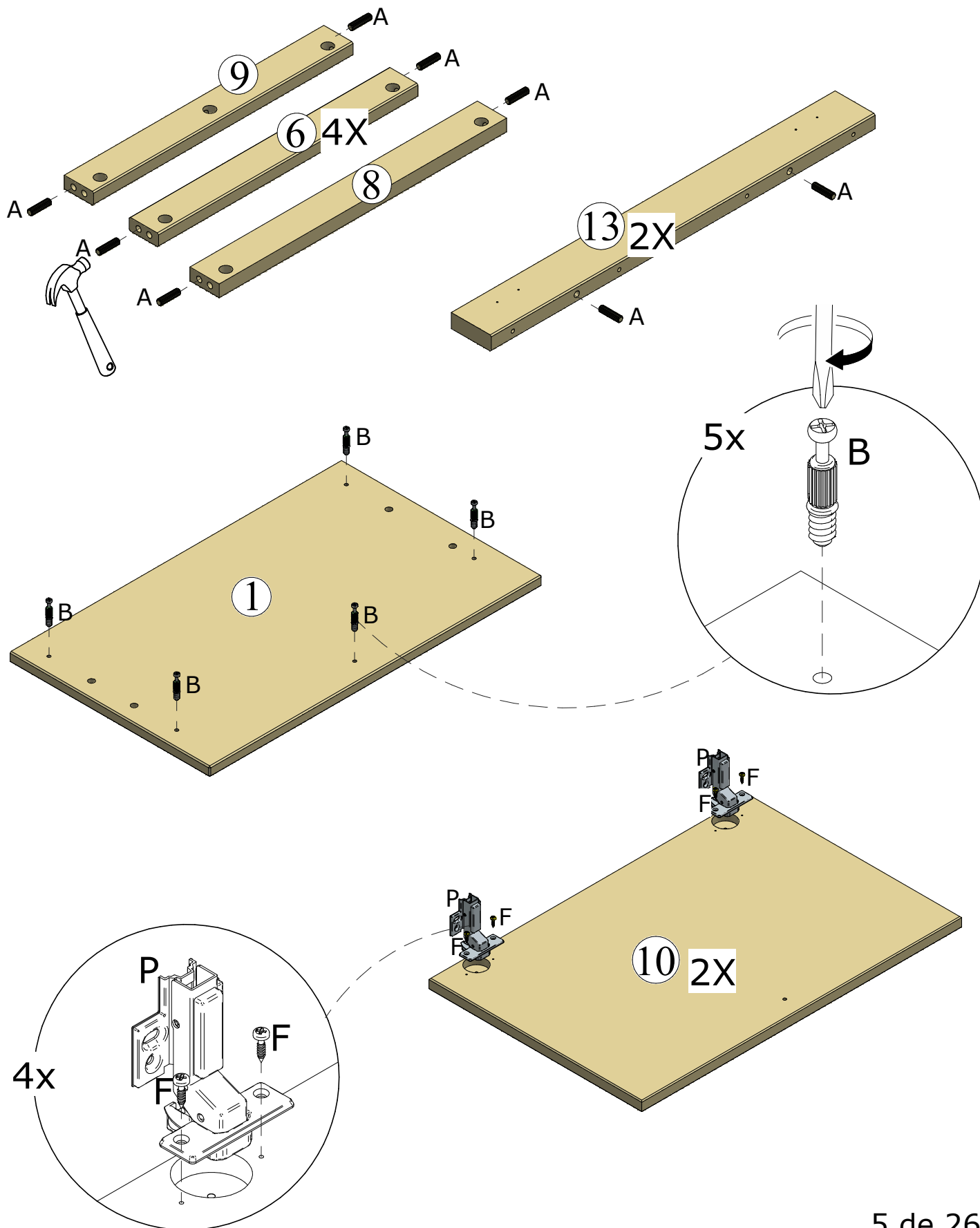


R - Arruela Lisa (4x)

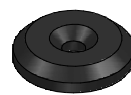
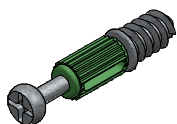
PASSO 1)



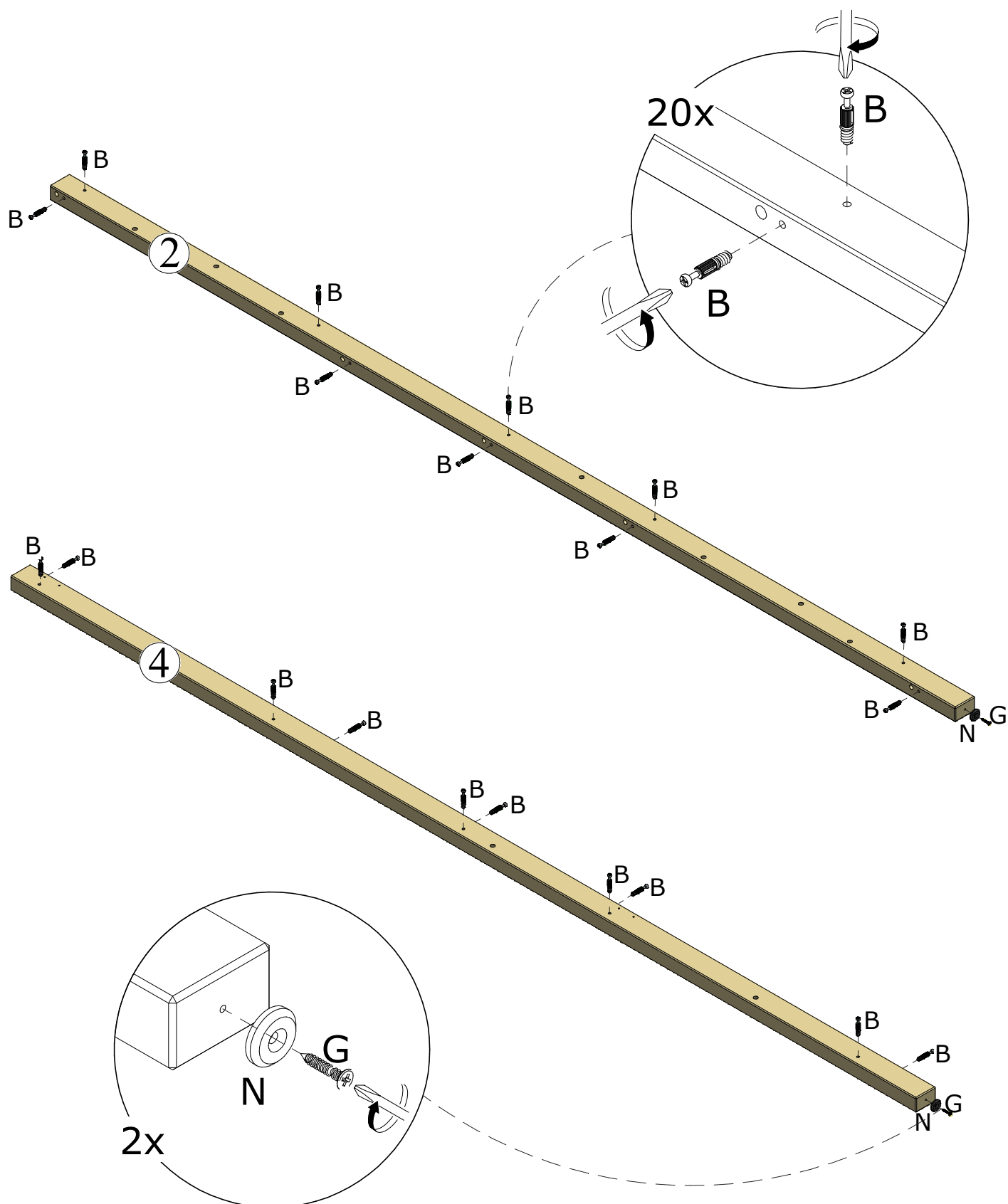
A - Cavilha 8x30 (16x) B - Parafuso minifix (5x) F - Parafuso 3,5x14 CPA (8x) P - Dobradiça C35 (4x)



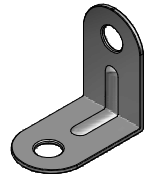
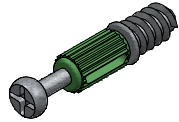
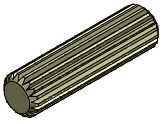
PASSO 2)



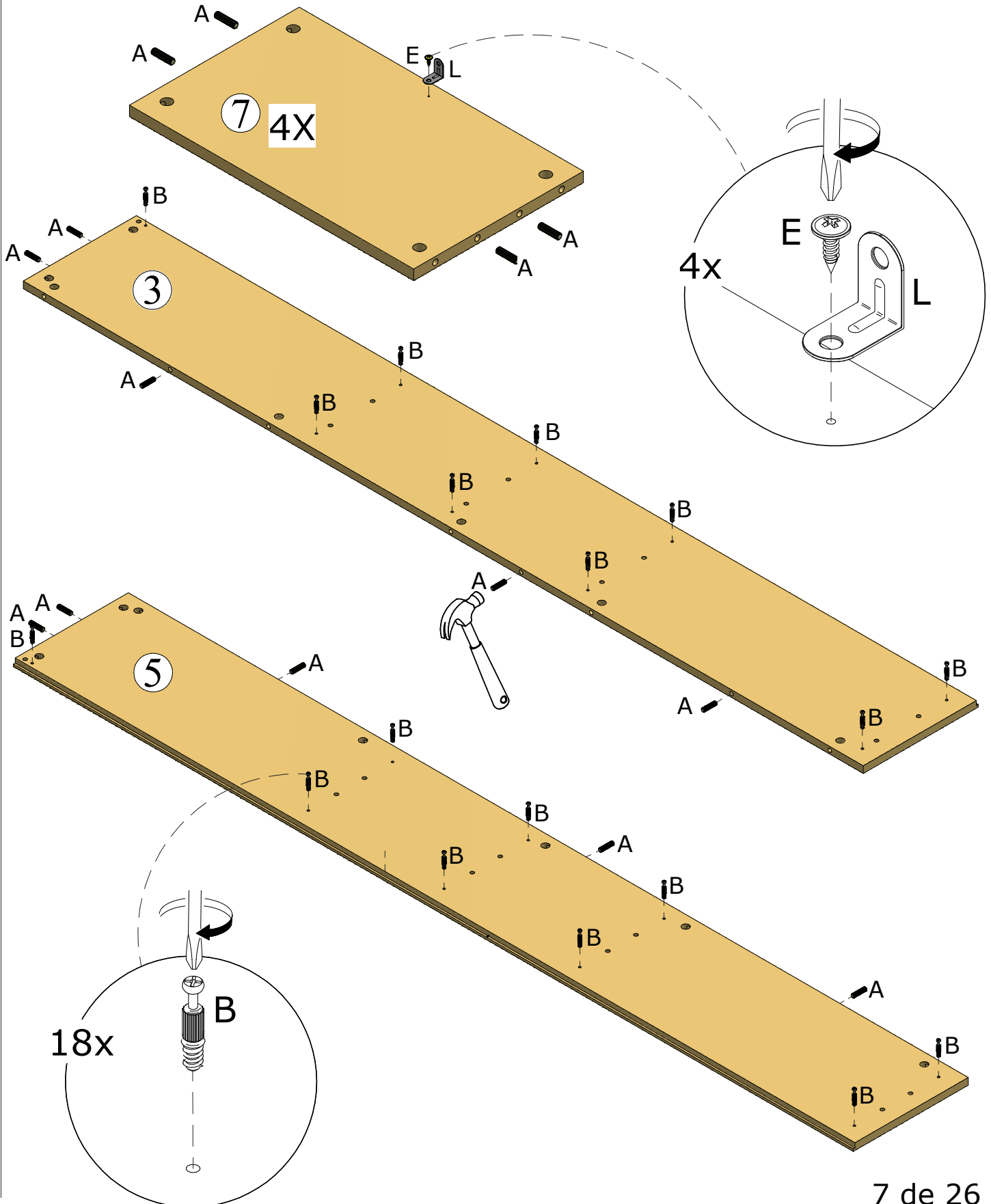
B - Parafuso minifix (20x) G - Parafuso 3,5x20 CCH (2x) N - Sapata deslizadora (2x)



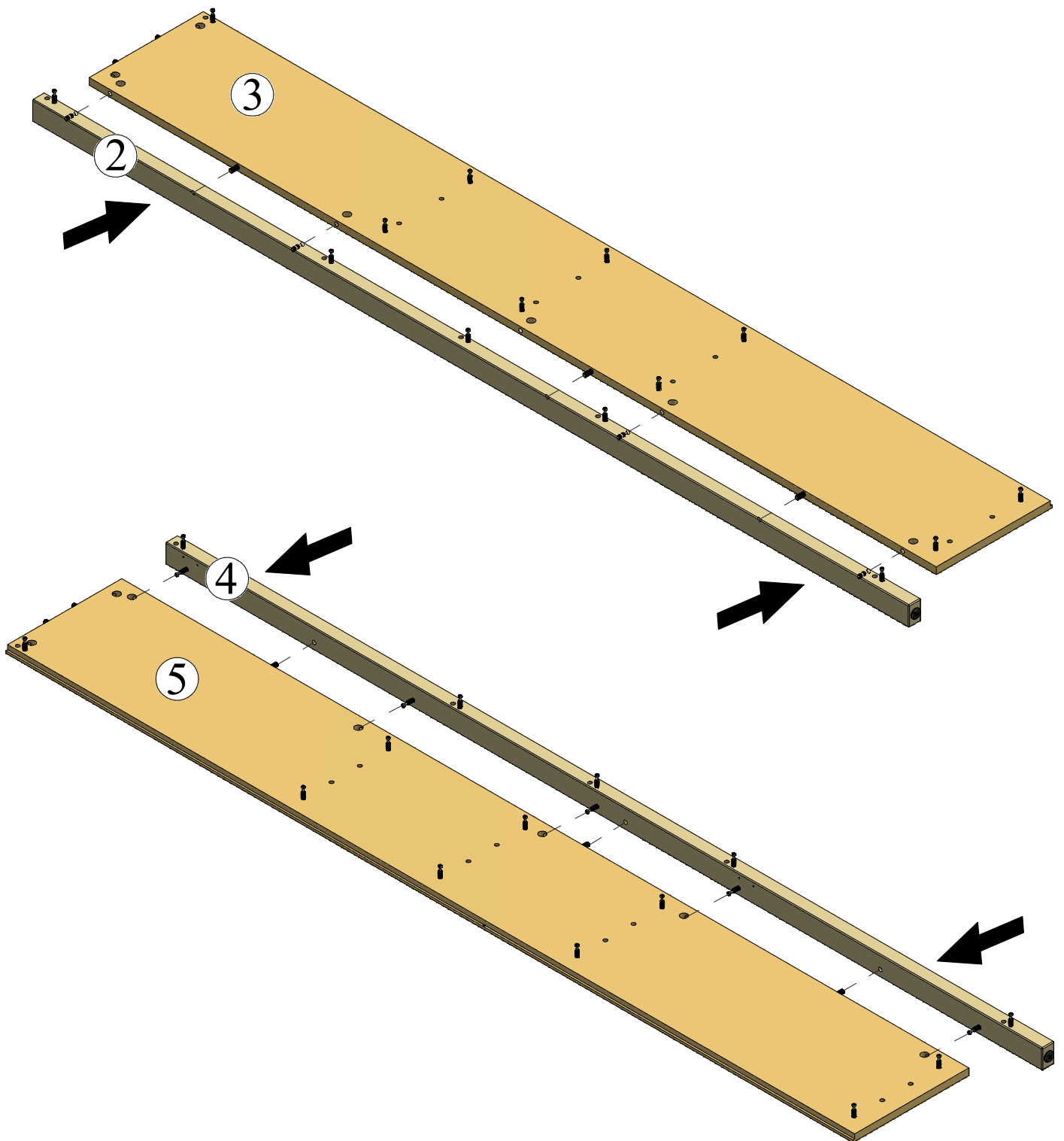
PASSO 3)



A - Cavilha 8x30 (26x) B - Parafuso minifix (18x) E - Parafuso 3,5x12 CFA (4x) L - Cantoneira metálica (4x)



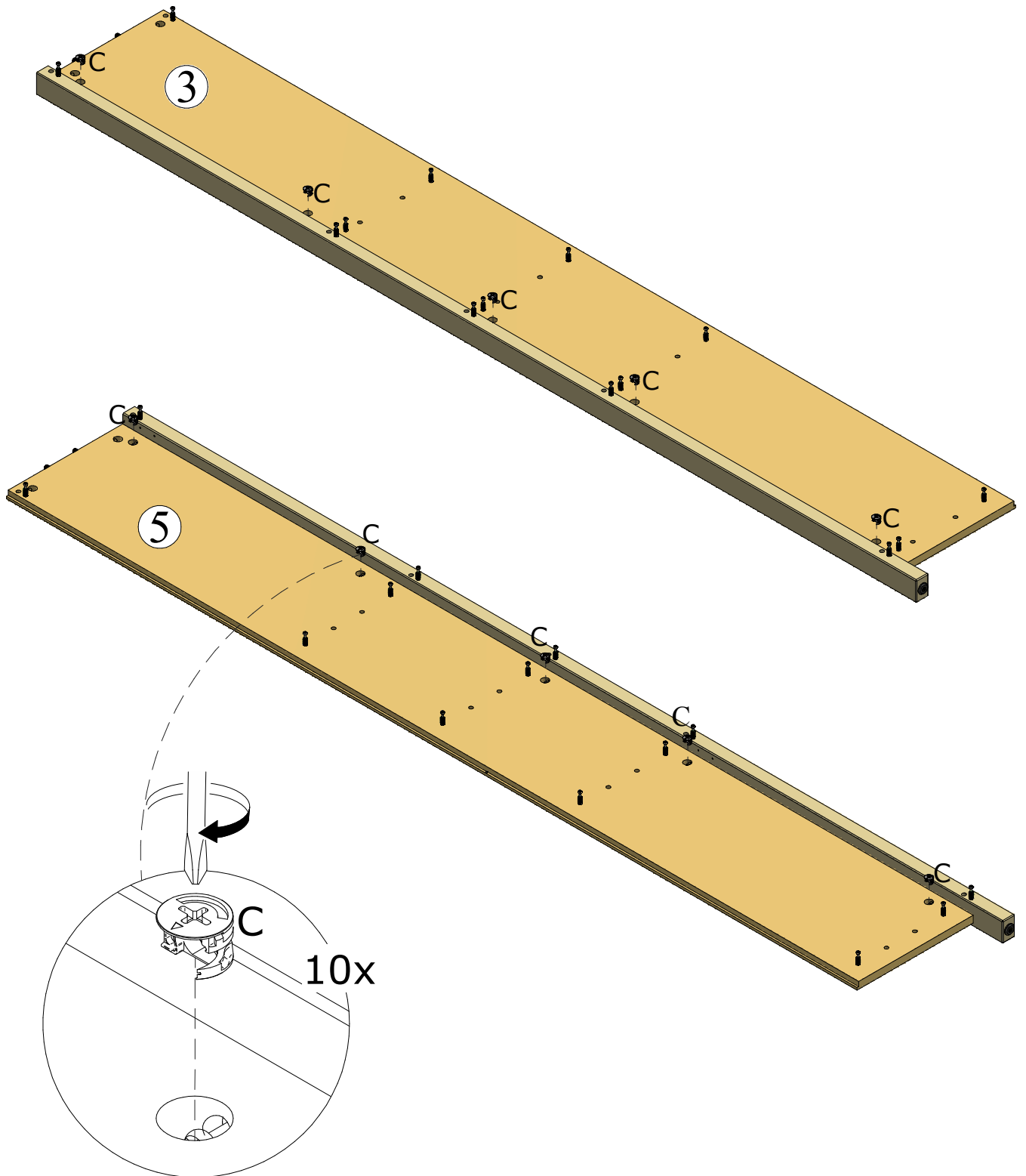
PASSO 4)



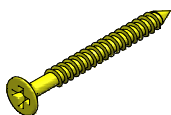
PASSO 5)



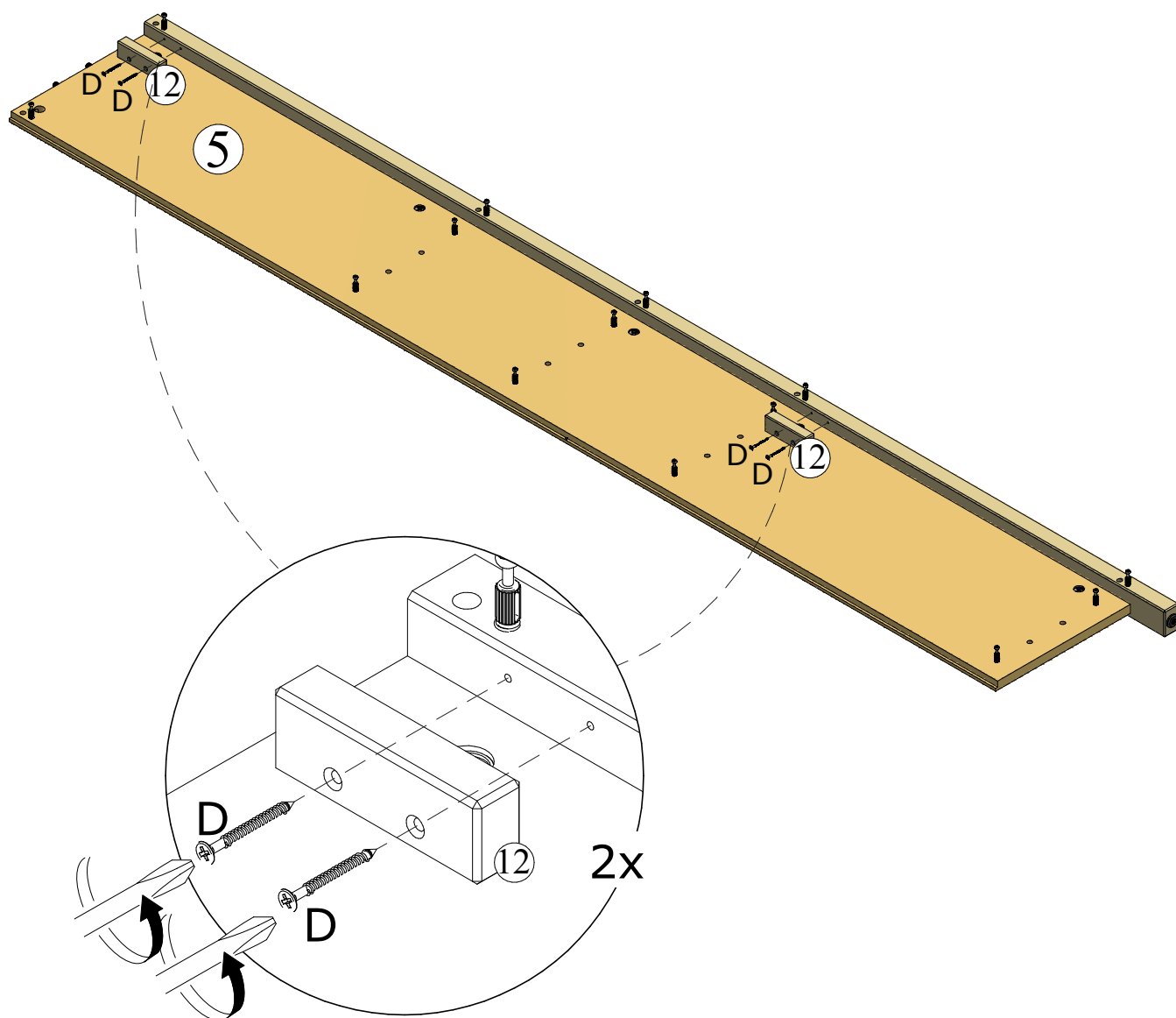
C - Tambor minifix (10x)



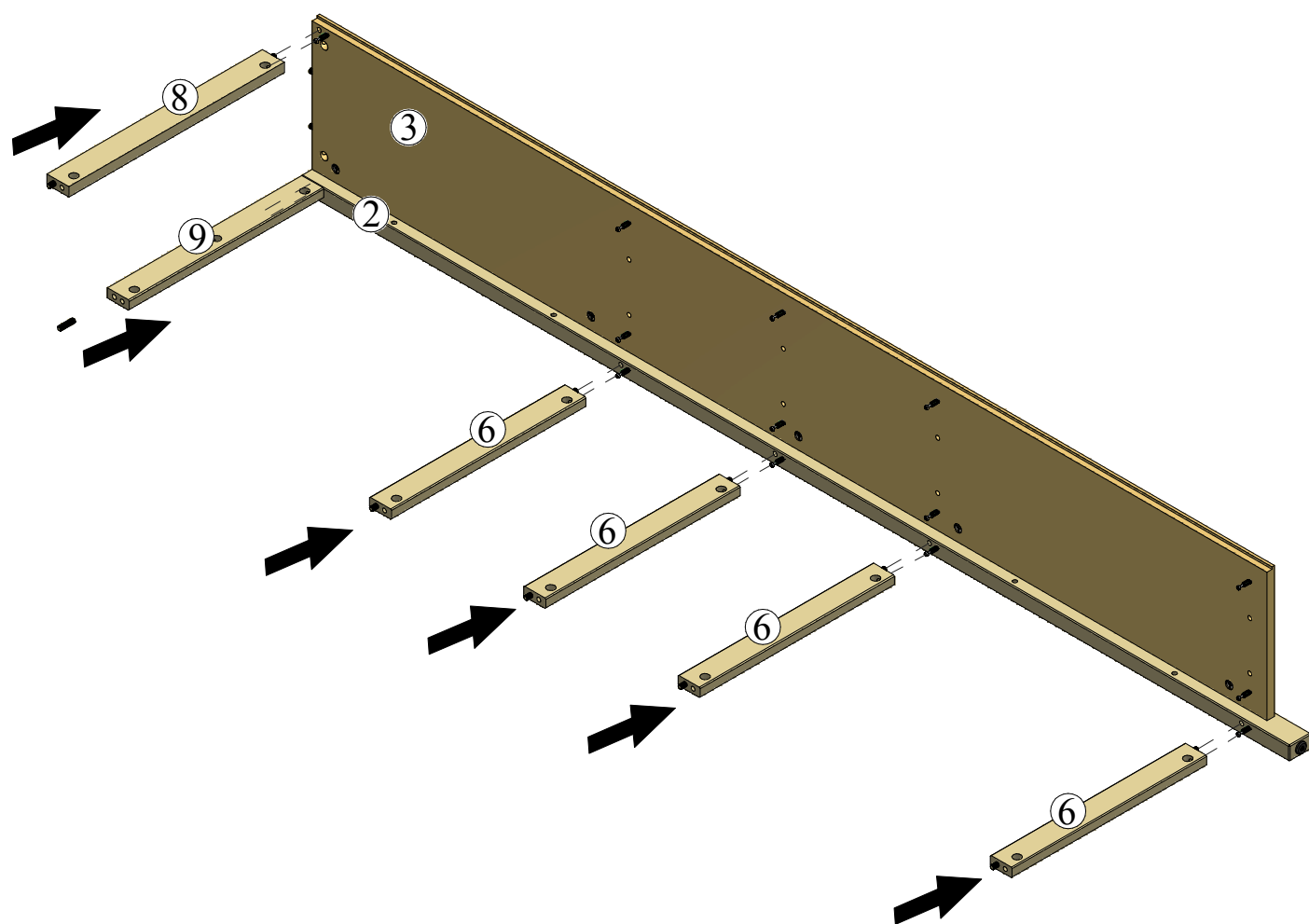
PASSO 6)



D - Parafuso 3,5x35 CCH (4x)



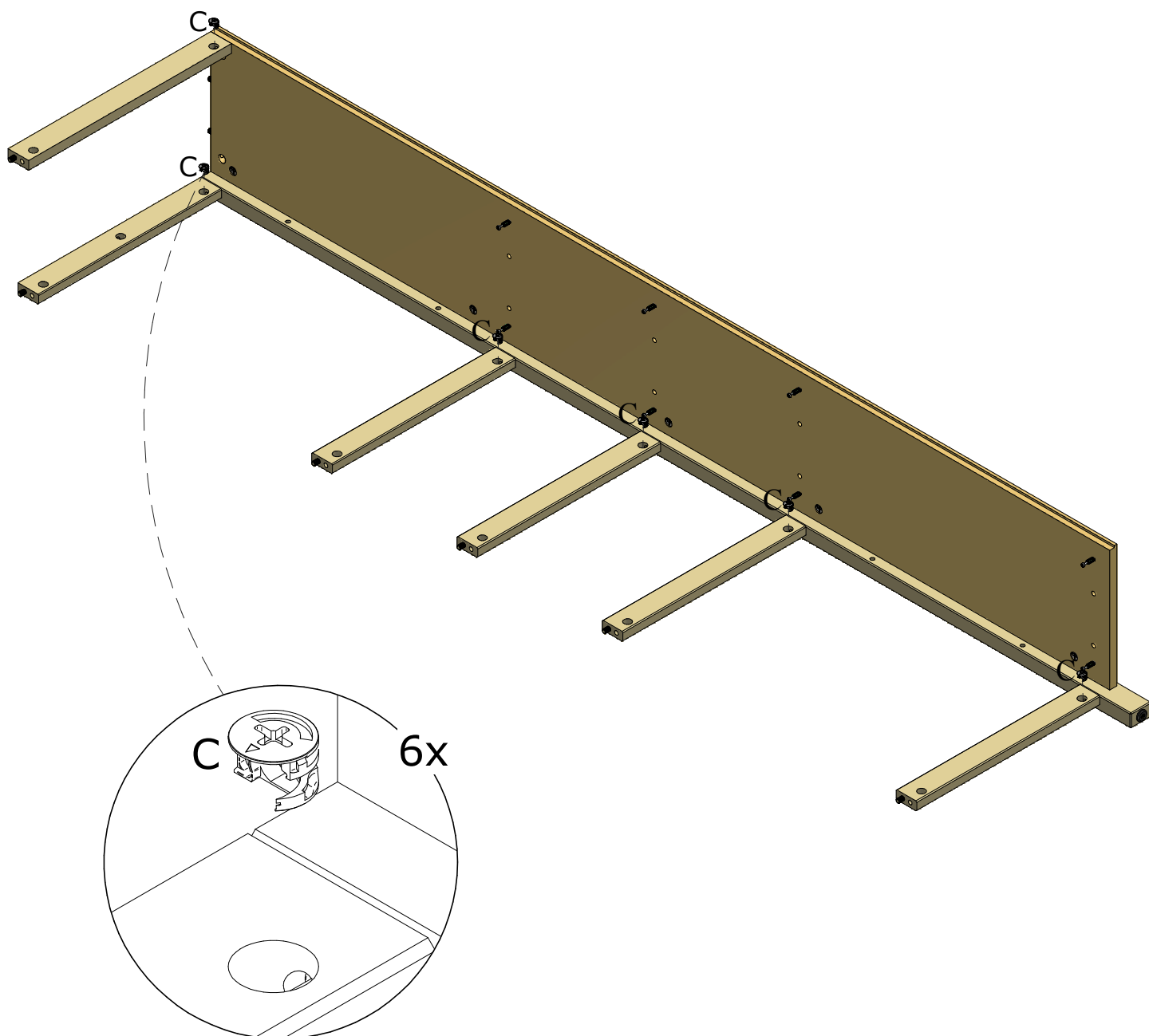
PASSO 7)



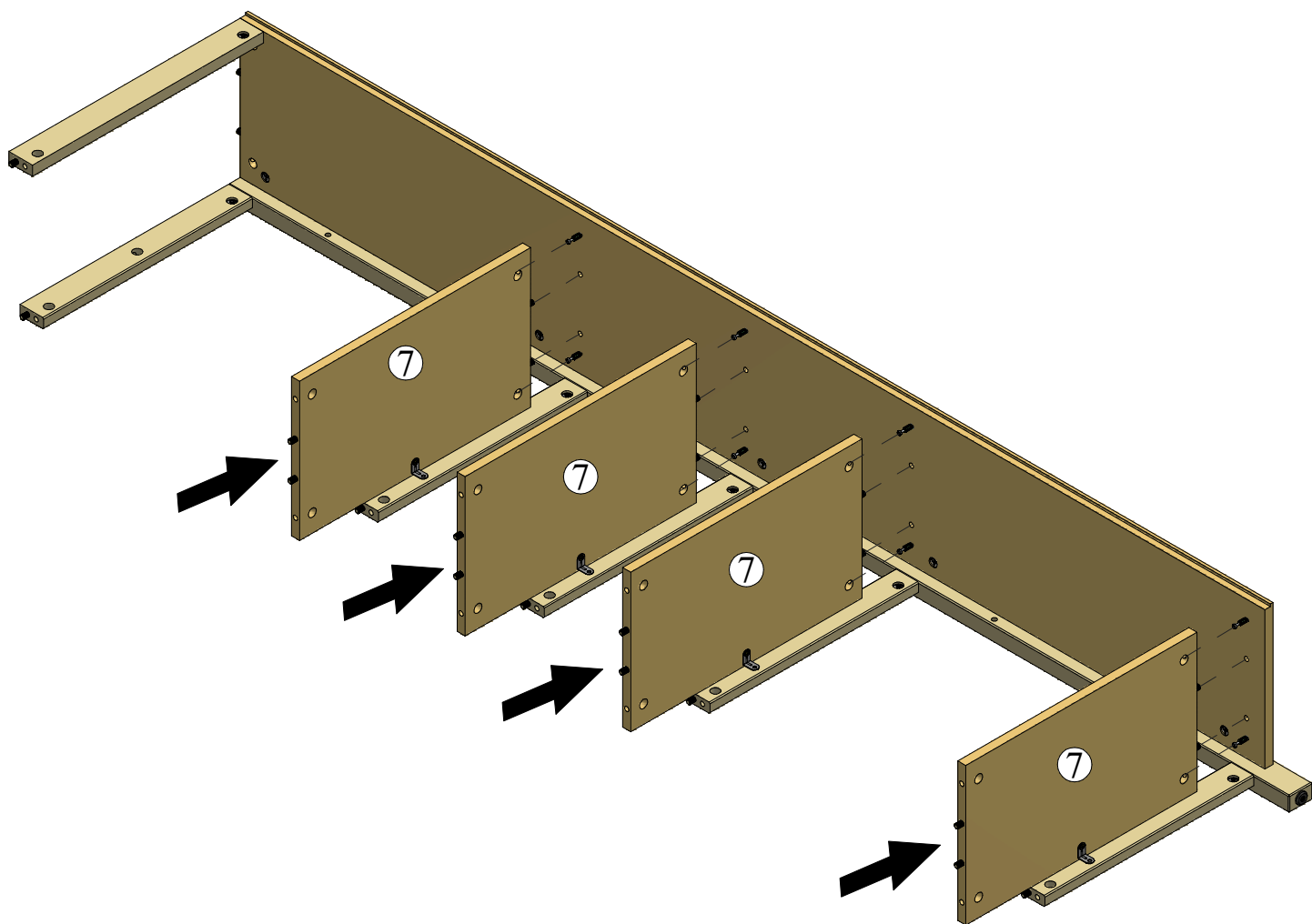
PASSO 8)



C - Tambor minifix (6x)



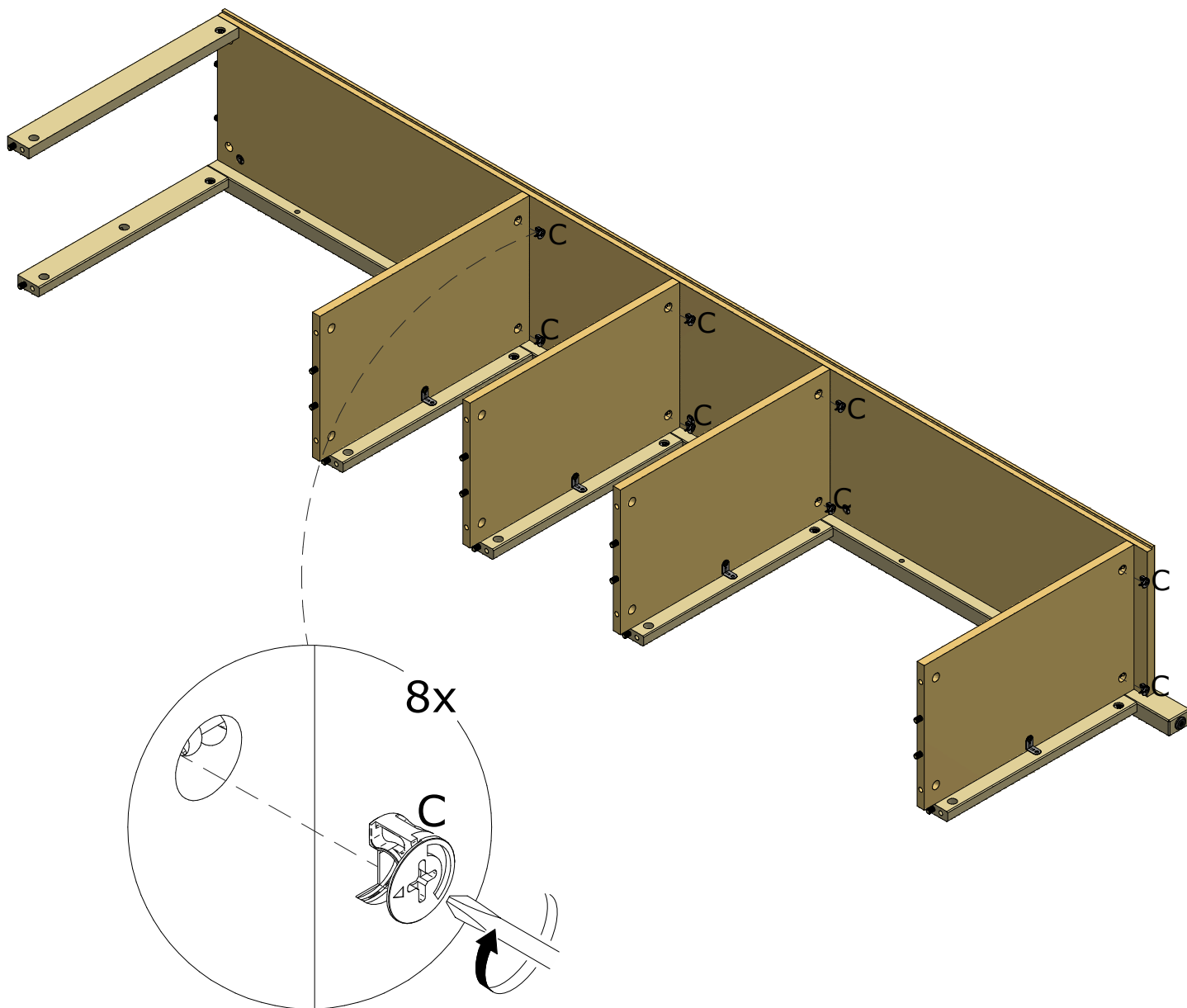
PASSO 9)



PASSO 10)



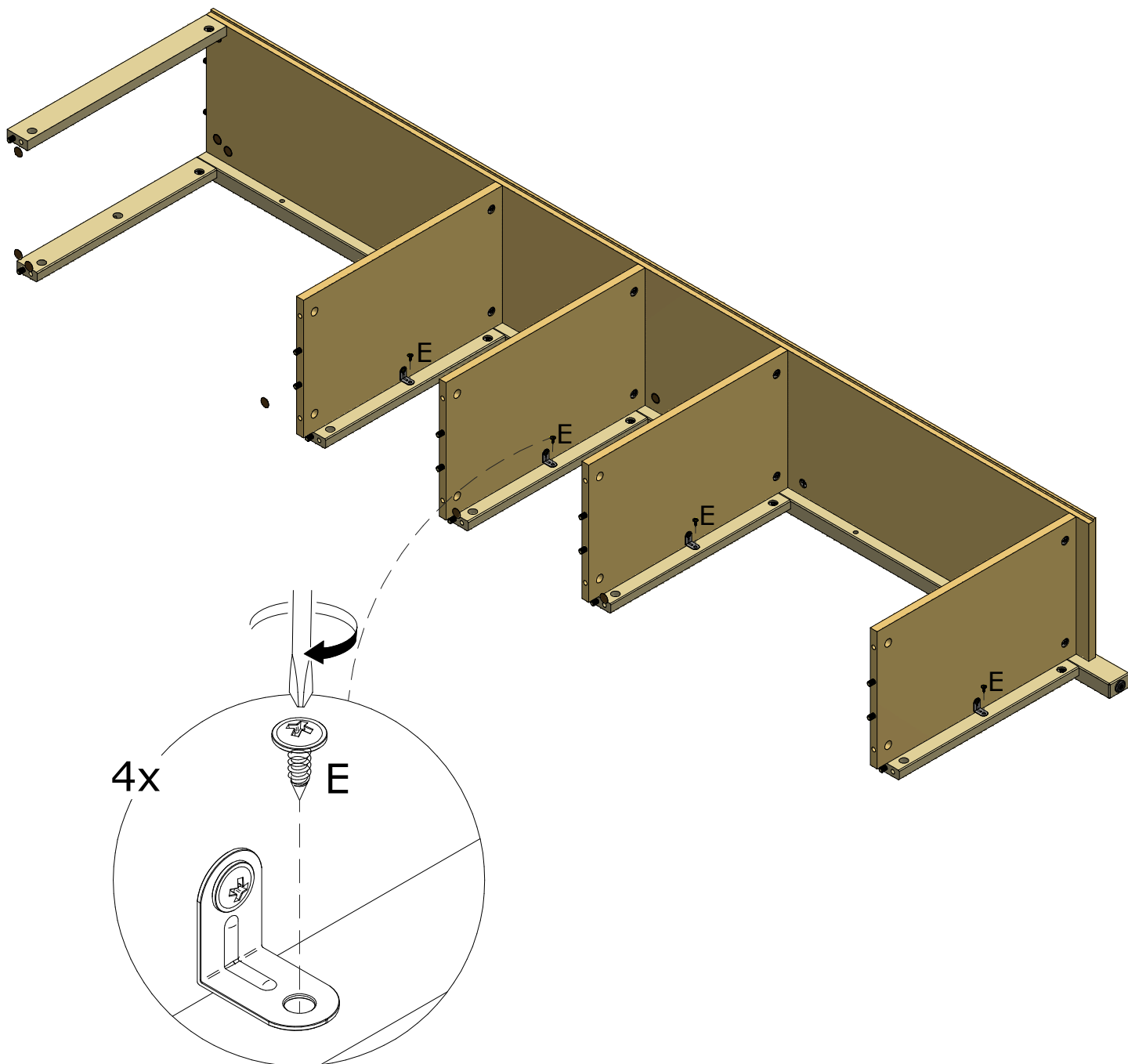
C - Tambor minifix (8x)



PASSO 11)



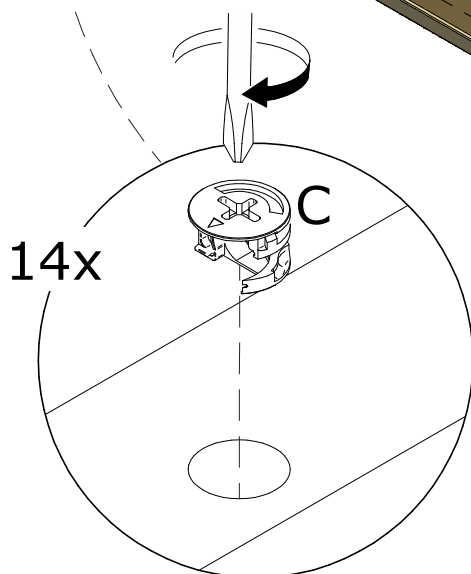
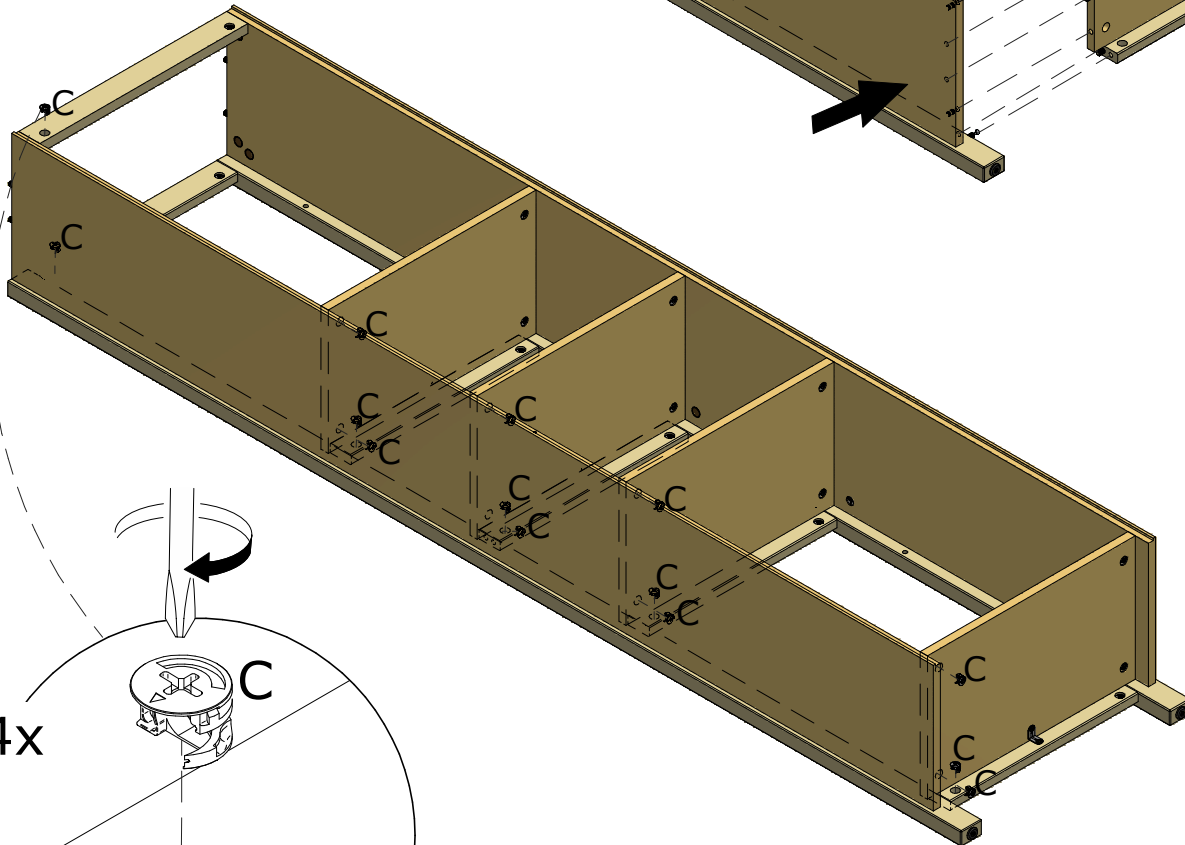
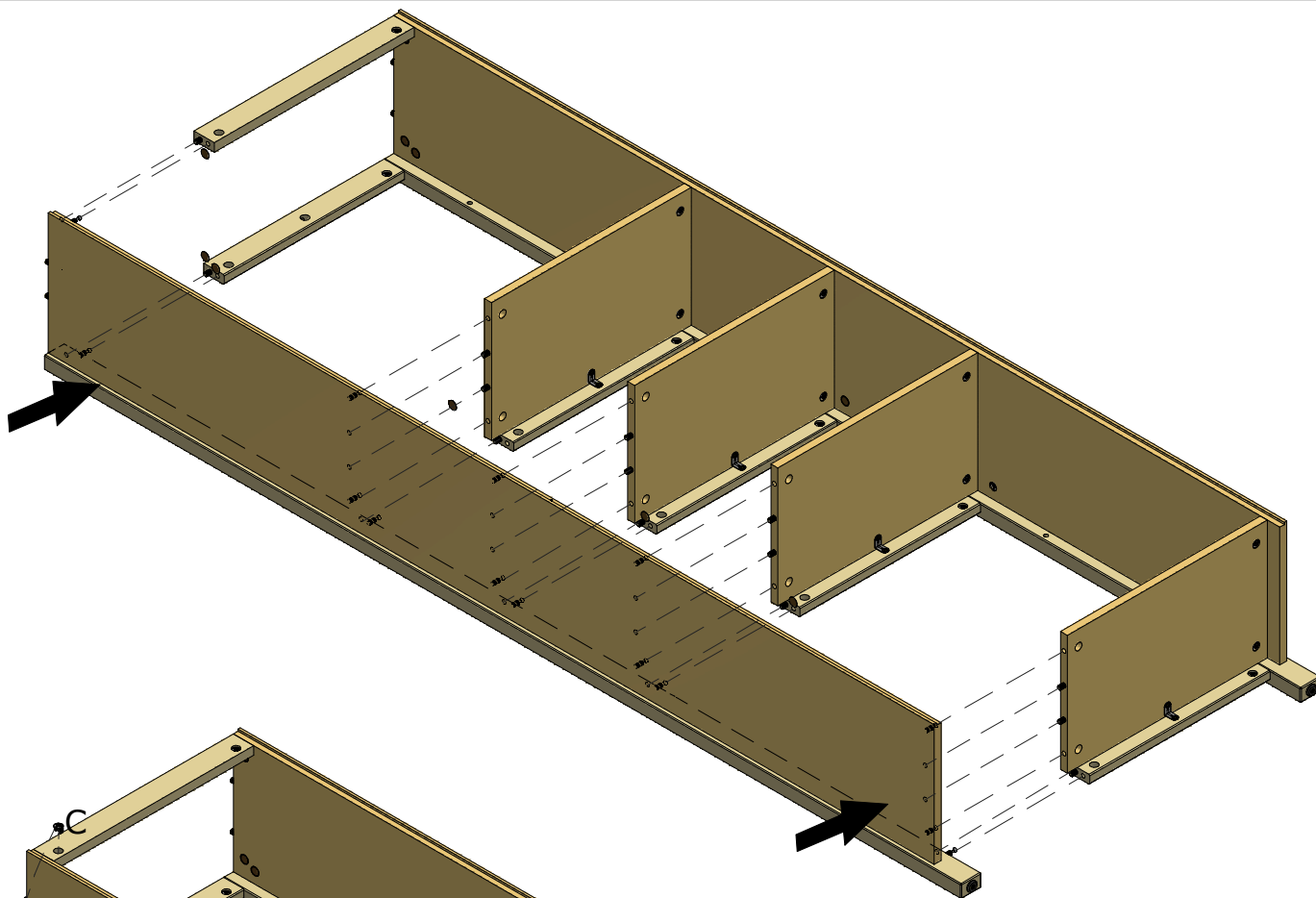
E - Parafuso 3,5x12 CFA (4x)



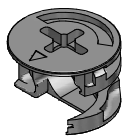
PASSO 12)



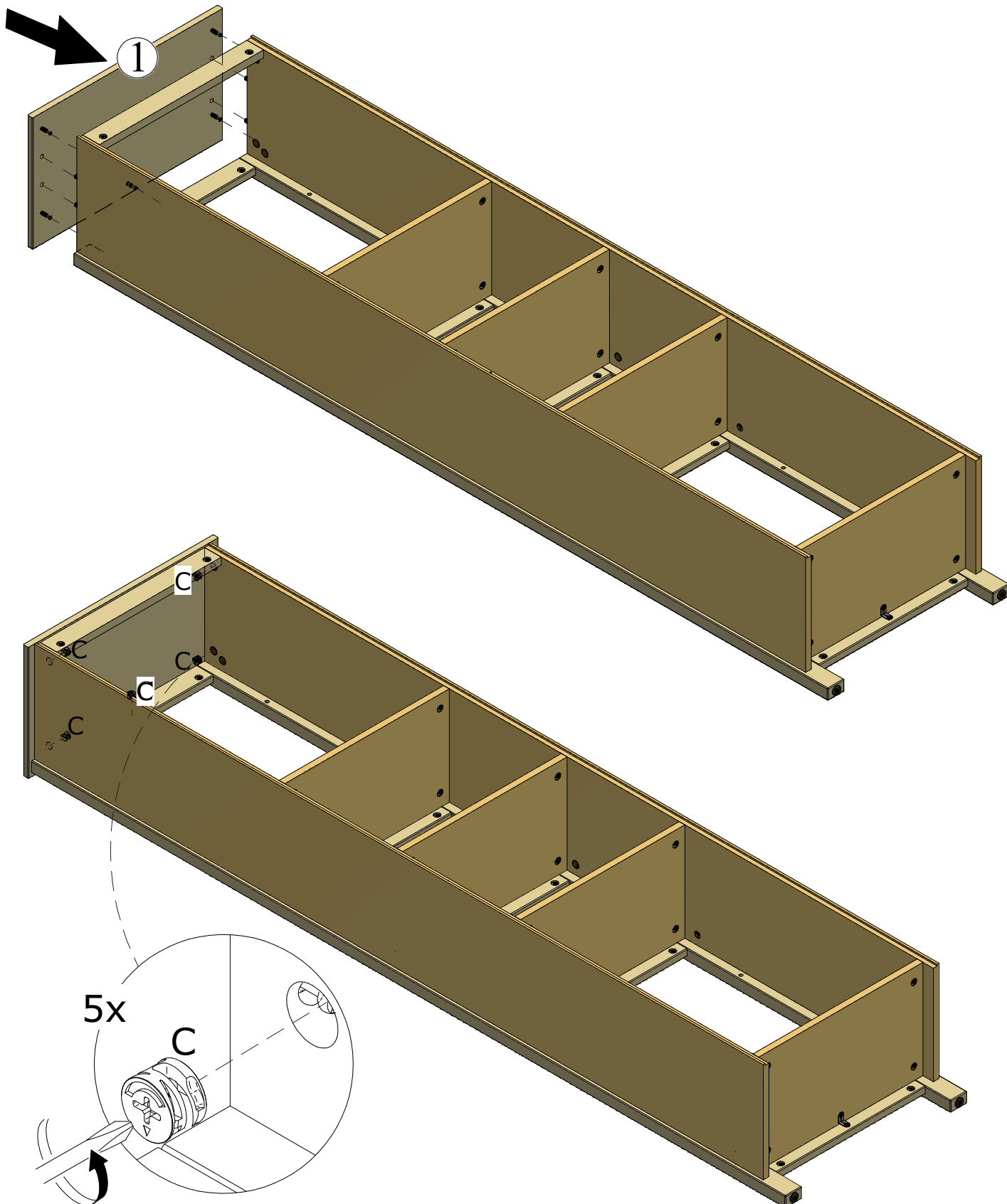
C - Tambor minifix (14x)



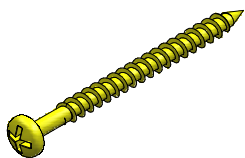
PASSO 13)



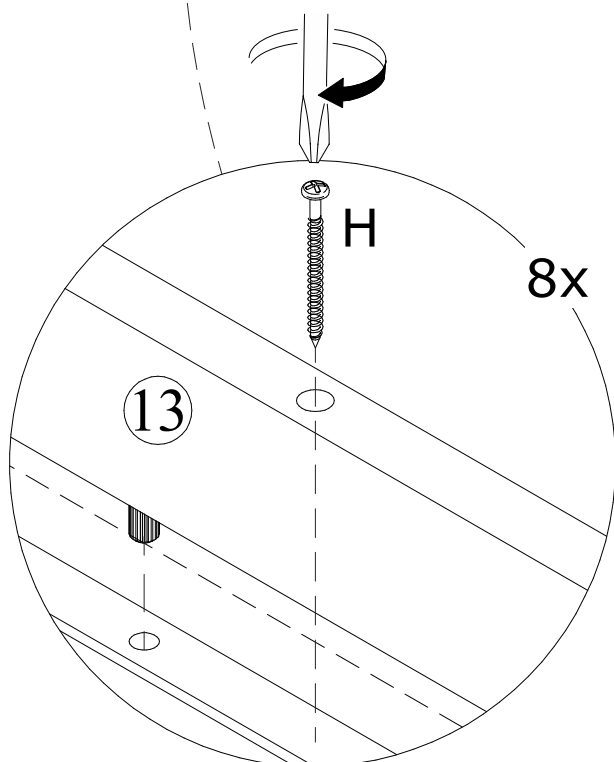
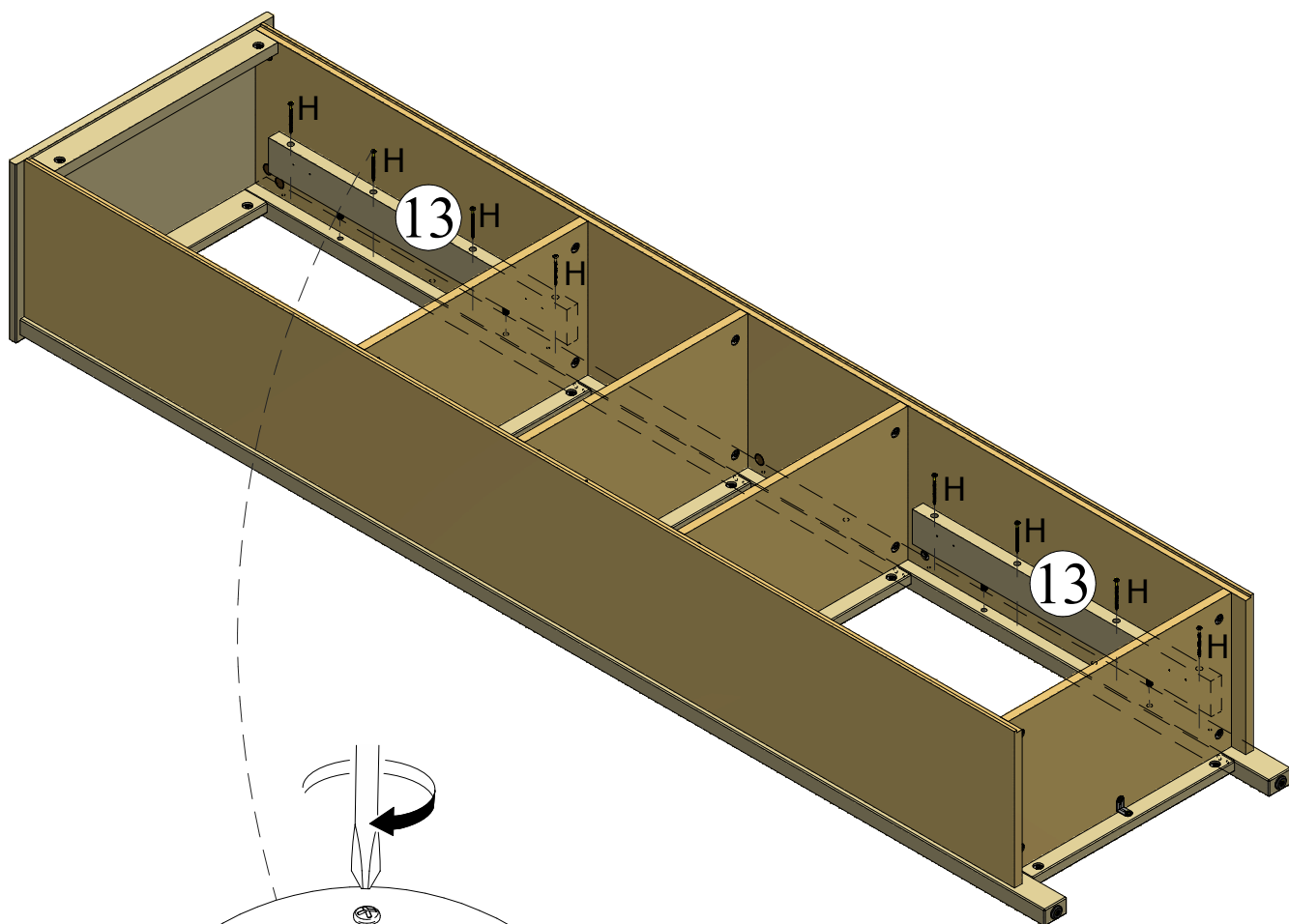
C - Tambor minifix (5x)



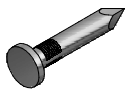
PASSO 14)



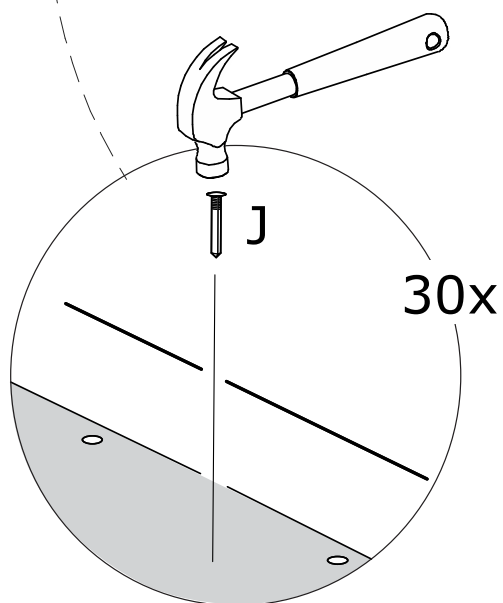
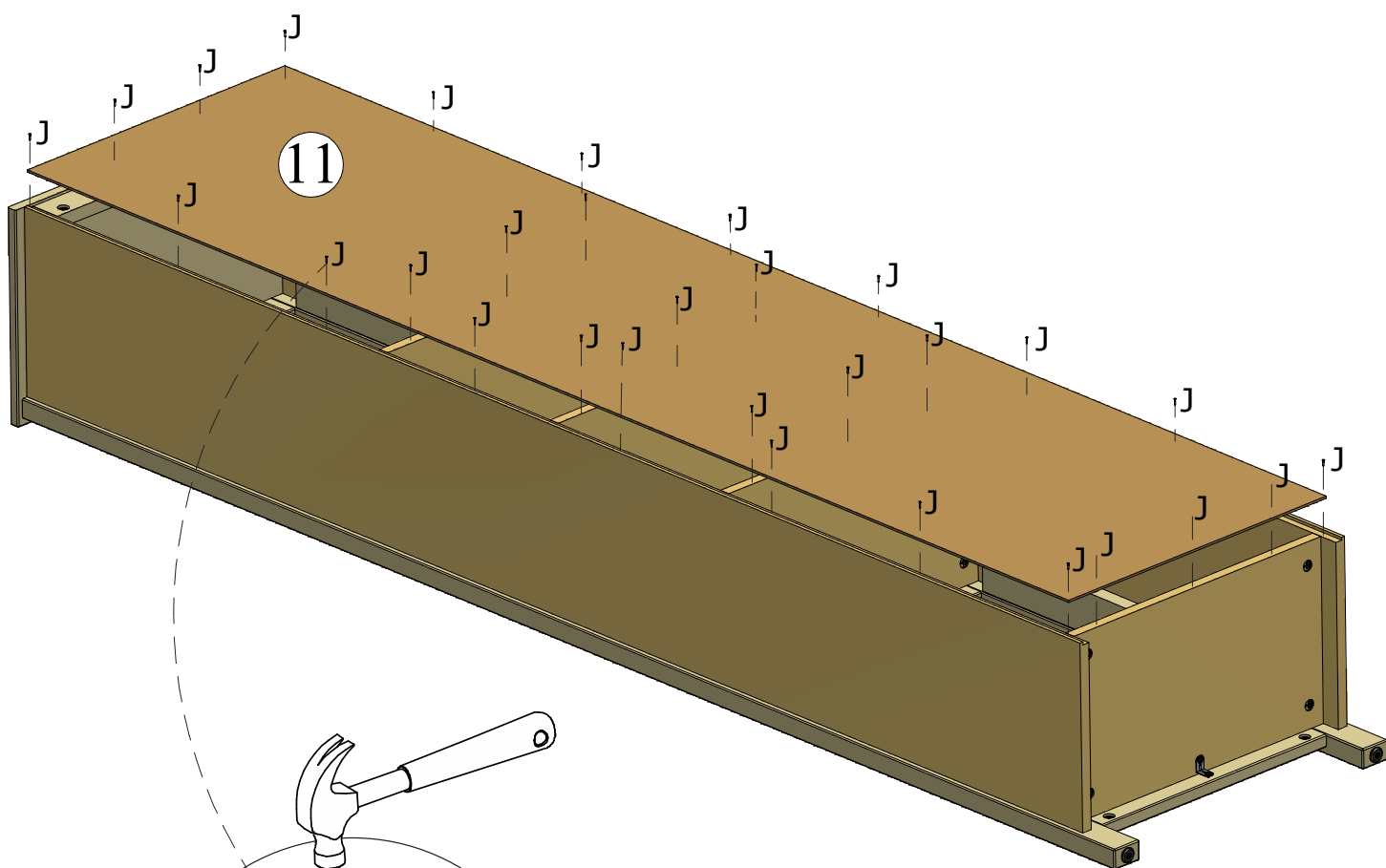
H - Parafuso 4x50 CPA (8x)



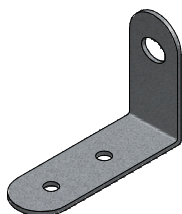
PASSO 15)



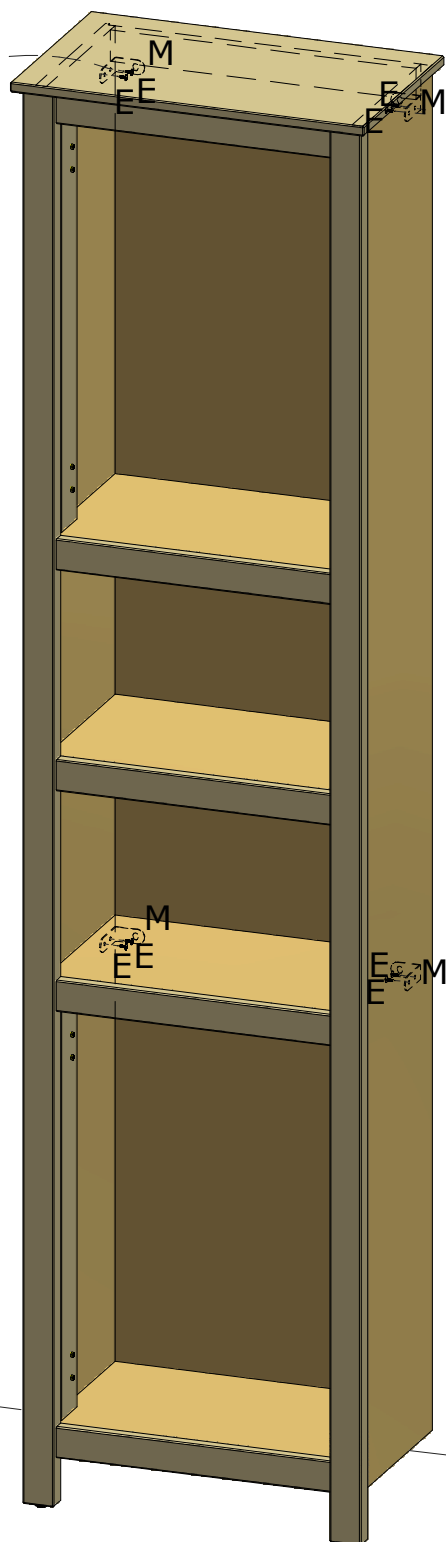
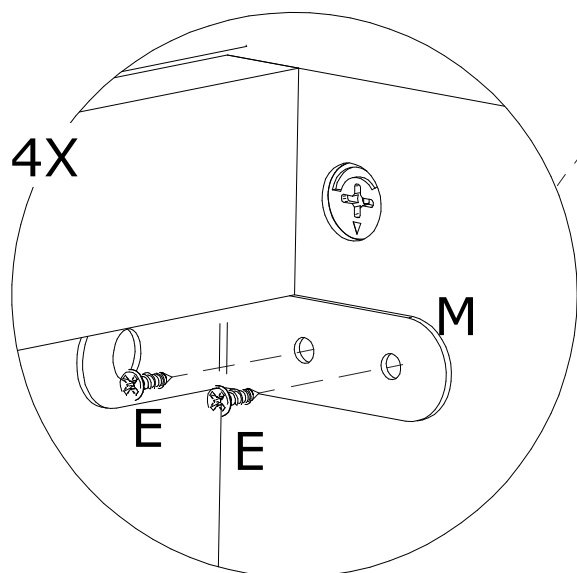
J - Prego polido (30x)



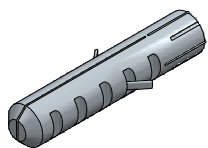
PASSO 16)



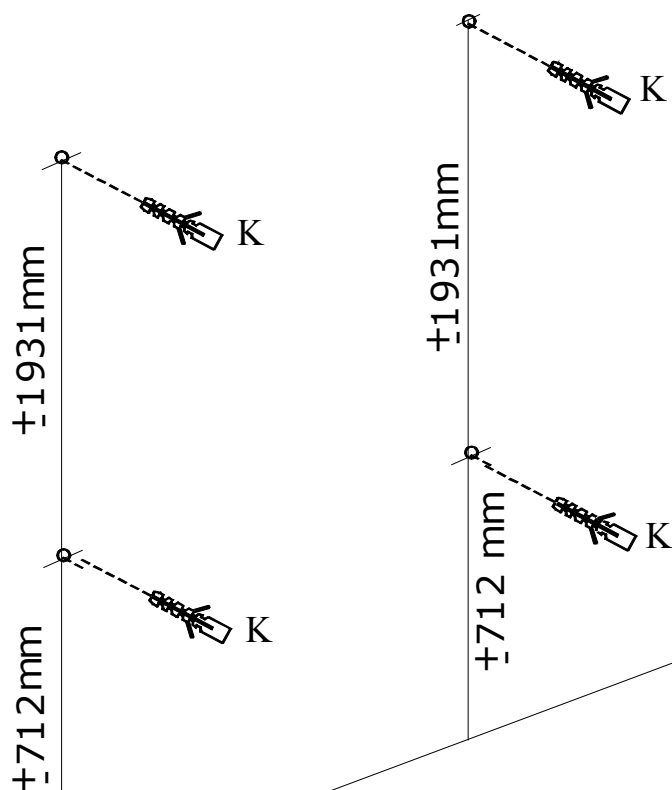
E - Parafuso 3,5x12 CFA (8x) M - Suporte aéreo (4x)



PASSO 17)



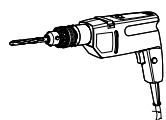
K - Bucha Plástica (4x)



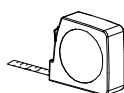
Por favor, use uma furadeira para fixar os parafusos na parede.

IMPORTANTE!

É obrigatório fixar o móvel na parede. A ferragem incluída é adequada para paredes de alvenaria, caso sua parede seja de outro tipo, você pode adquirir a ferragem correta, em qualquer loja de materiais de construção.

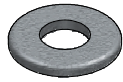
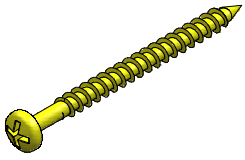


Furadeira com Broca de 8 mm

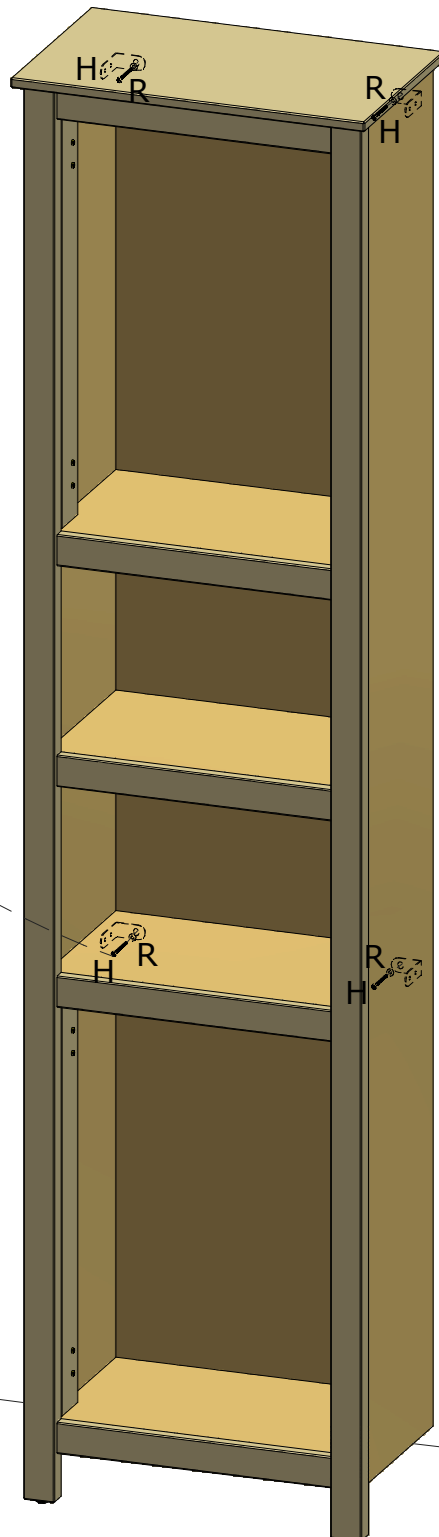
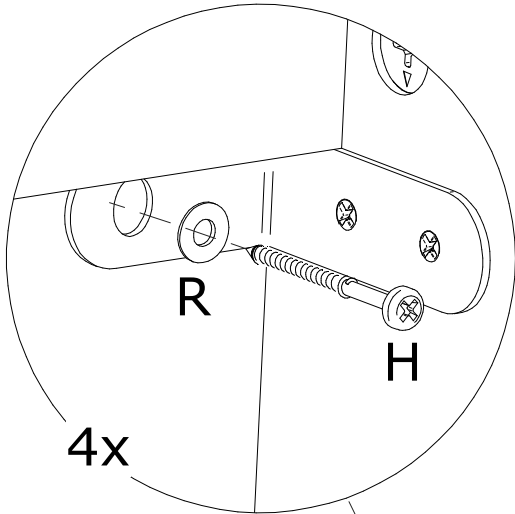


Trena

PASSO 18)



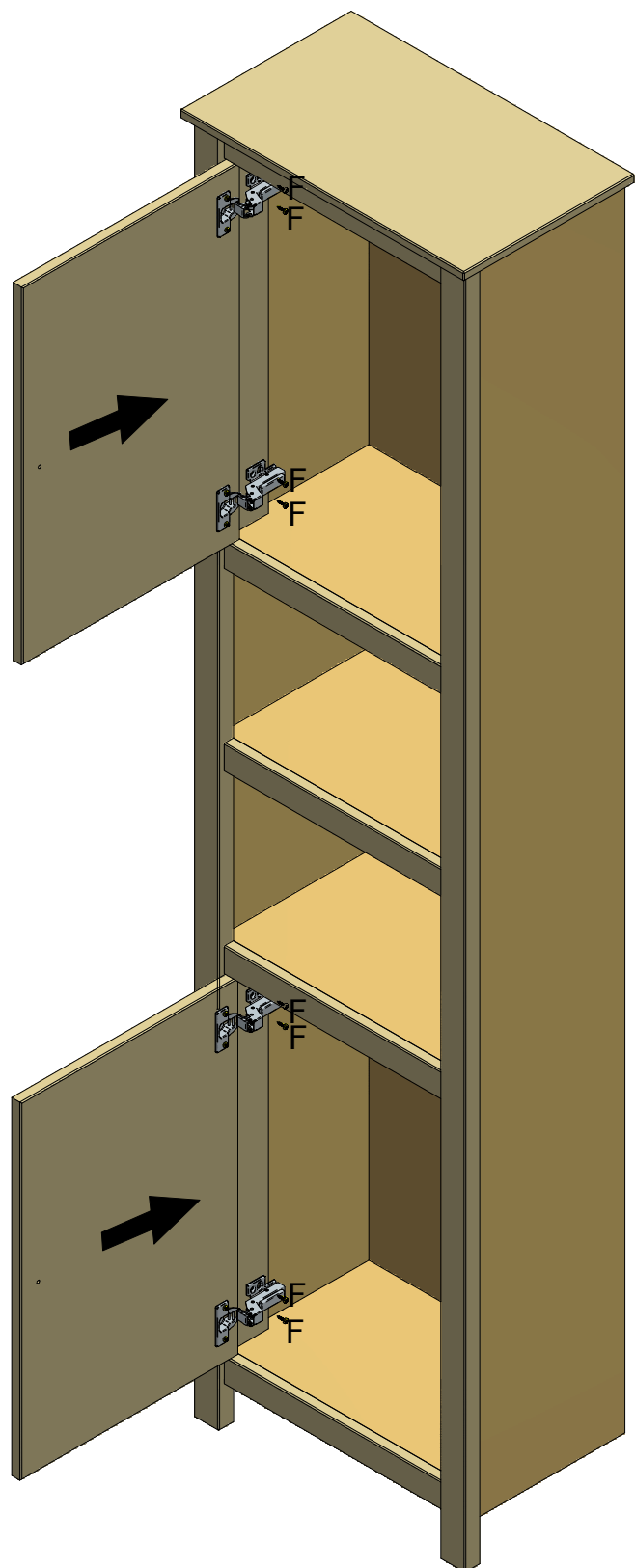
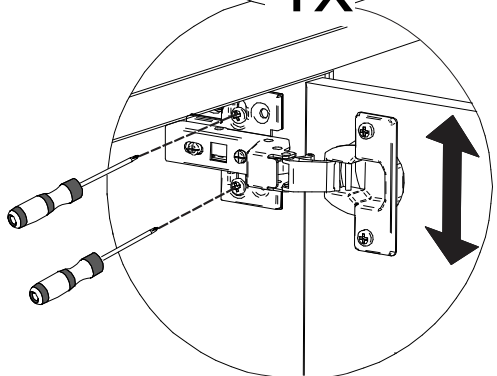
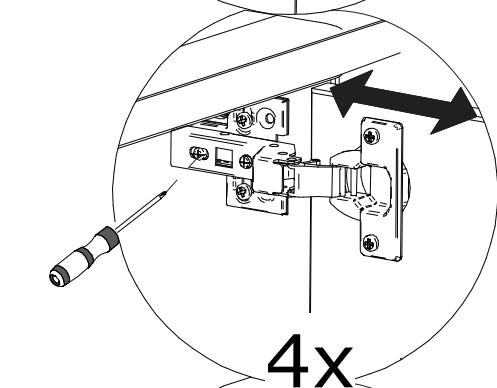
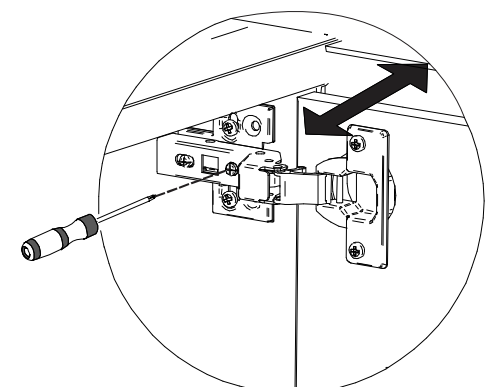
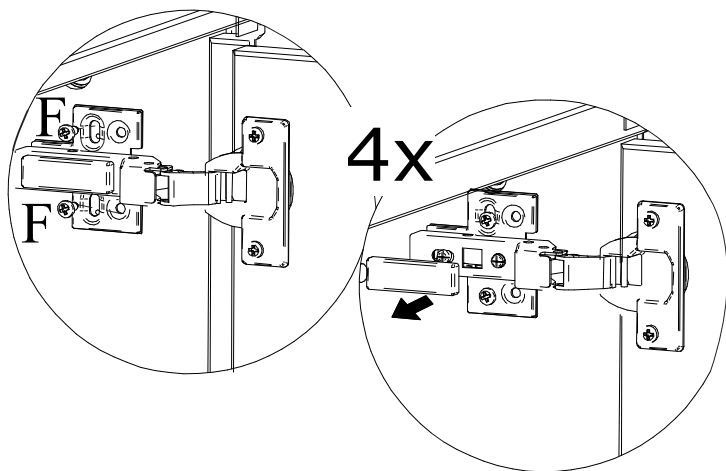
H - Parafuso 4x50 CPA (4x) R - Arruela Lisa (4x)



PASSO 19)



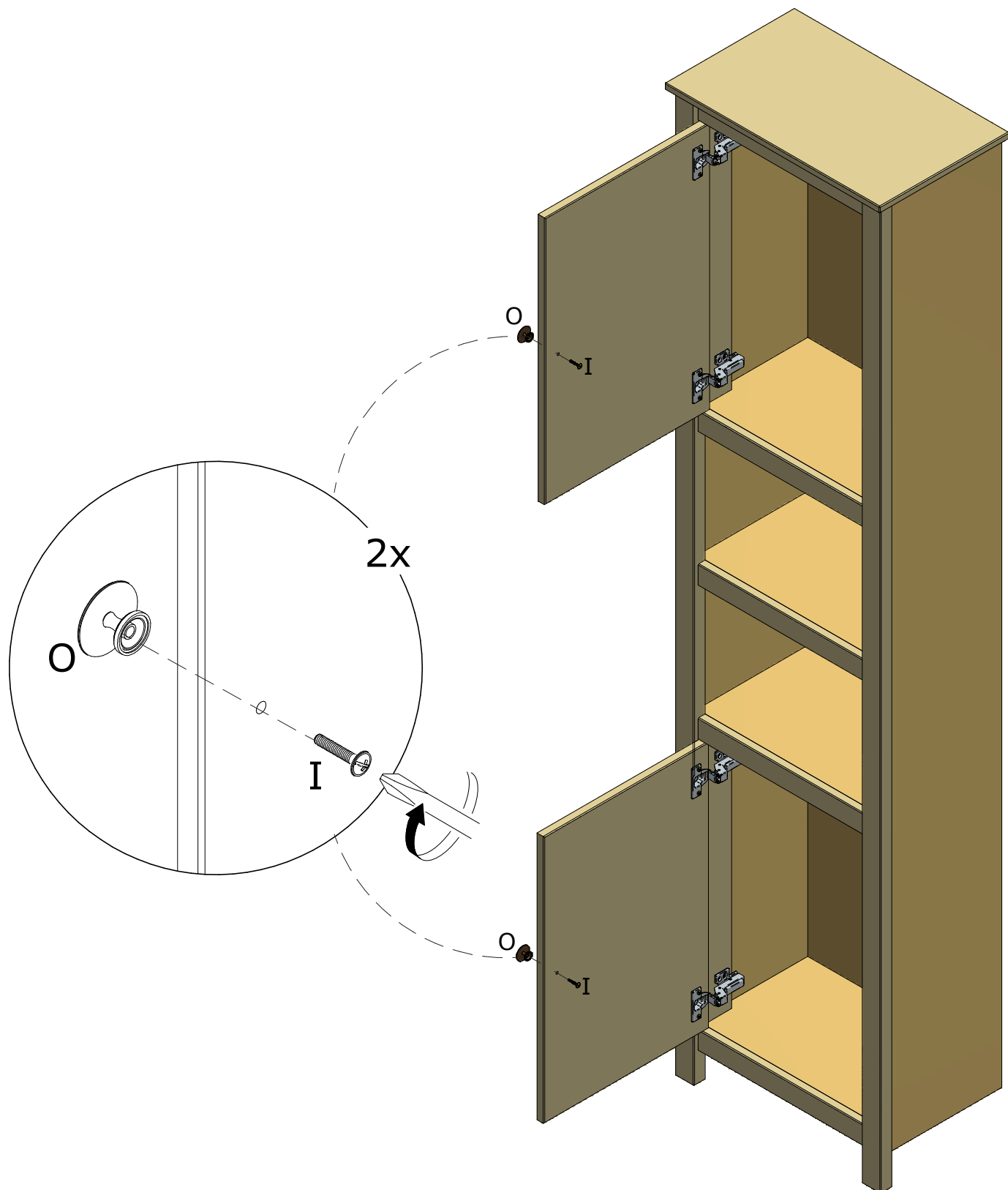
F - Parafuso 3,5x14 CPA (8x)



PASSO 20)



I - Parafuso M4x22 CFL (2x) O - Puxador ouro velho (2x) Q - Tapa furo adesivo (10x)

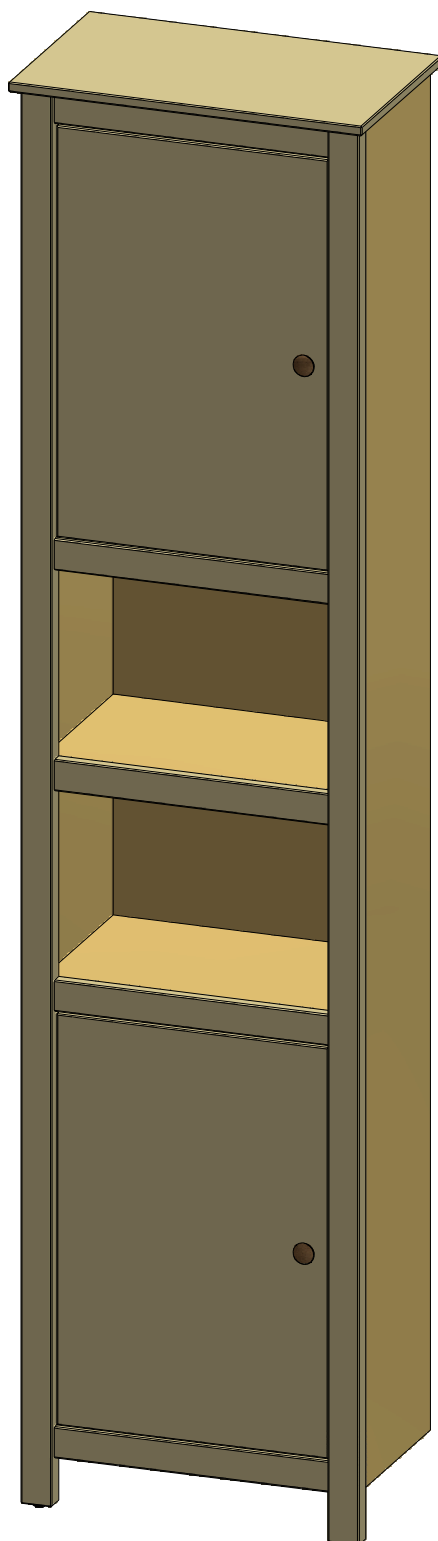


CUIDADOS COM O MÓVEL

Para limpeza e conservação deste produto, use apenas um pano macio, umedecido com água e sabão neutro (sem amônia).

Não use álcool, detergentes, abrasivos, etc...

Não deixe este produto em contato com o sol, fonte de calor ou ambiente com muito pó.



Certificado de garantia

Torre

Com o intuito de garantir a sua satisfação e confirmar o nosso compromisso com a qualidade, queremos que leia atentamente nossas recomendações para o cuidado do seu móvel.

1. Proteja-o da incidência direta da luz solar.
2. Evite coloca-lo próximo de estufas ou saídas de ar condicionado.
3. Não deixe em lugar úmido e ambientes com muito pó.
4. Evite objetos pontiagudos sobre a superfície.
5. Para limpeza deste produto, use apenas um pano macio, umedecido com água e sabão neutro.
6. Não use álcool, detergentes, abrasivos, etc...
7. A montagem deverá obedecer as instruções do manual, a montagem efetuada de maneira incorreta acarreta na perda de garantia.
8. Em caso de mudança de endereço possíveis avarias no transporte perderão a garantia.
9. Aperte os parafusos periodicamente.

IMPORTANTE: todas não conformidades deverão ser apontadas no momento do recebimento do produto.

Prazo de garantia:

Será de seis (06) meses a garantia do móvel por defeitos de fabricação, ressalvadas condições normais de uso e as demais condições do presente certificado, contados da data da emissão da nota fiscal.

**** O certificado de garantia só será válido se apresentado juntamente com a nota fiscal.**